



AiP31625

64列8行LCD驱动控制电路

产品说明书

说明书发行履历:

版本	发行时间	新制/修订内容
2022-04-A1	2022-04	新制
2022-11-A2	2022-11	PAD 图添加 logo



目 录

1、概述.....	1
2、功能框图及引脚说明.....	2
2.1、功能框图.....	2
2.2、引脚排列图.....	3
2.3、引脚说明.....	5
3、电特性.....	5
3.1、极限参数.....	5
3.2、电气特性.....	6
3.2.1、直流参数.....	6
3.2.2、交流参数.....	7
4、功能介绍.....	8
4.1、时基和看门狗计时器—WDT.....	8
4.2、蜂鸣器驱动输出.....	8
4.3、指令设置总结.....	8
5、典型应用线路与说明.....	10
6、PAD 图与 PAD 坐标.....	11
6.1、PAD 图.....	11
6.2、PAD 坐标（单位：um）.....	12
7、封装尺寸与外形图.....	13
7.1、LQFP100 外形图与封装尺寸.....	13
7.2、QFP100 外形图与封装尺寸.....	14
8、声明及注意事项.....	15
8.1、产品中有毒有害物质或元素的名称及含量.....	15
8.2、注意.....	15



1、概述

AiP31625 是一款 LCD 驱动控制器电路。该芯片最大可驱动 64 Seg×8 Com 的 LCD 显示器。AiP31625 内置串行接口、蜂鸣器、WDT、时基定时器等功能。其主要特点如下:

- 工作电压: 2.7V~5.5V
- 内置时钟发生器
- 可使用外部32.768kHz晶振或32kHz频率源输入
- 1/4偏置, 1/8占空比, 帧频为80Hz
- 最大笔段数: 512段 (64 Seg×8 Com)
- 三线串行接口
- 8种时基/WDT选择
- 时基/WDT溢出输出
- 内置LCD显示RAM
- 两种可选的蜂鸣器频率 (2kHz或4kHz)
- 提供待机模式
- 内置LCD驱动电压发生器
- VLCD引脚可调节LCD工作电压
- 衬底接VDD
- 封装形式: LQFP100/QFP100/DIE

订购信息:

管装:

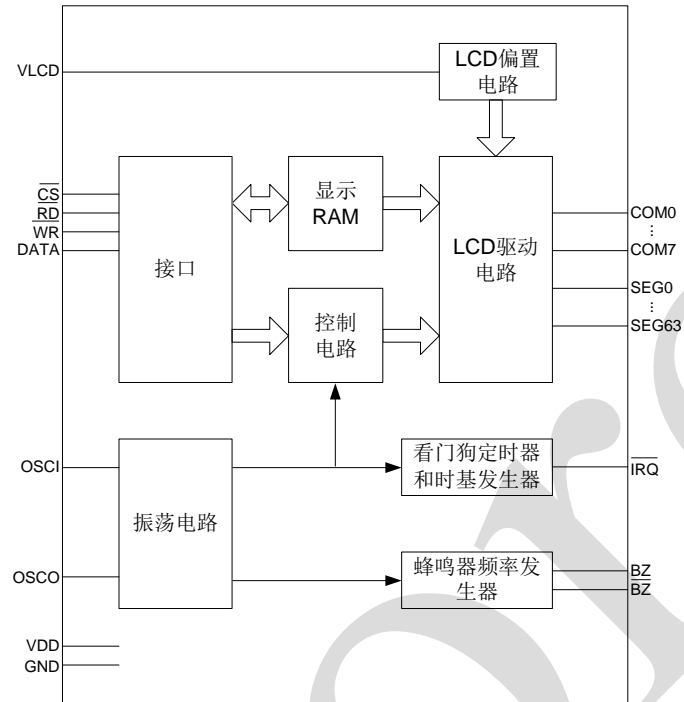
产品料号	封装形式	打印标识	管装数	盒装管	盒装数	备注说明
AiP31625LD100.TB	LQFP100	AiP31625	90 PCS/板	10 板/盒	900 PCS/盒	塑封体尺寸: 14.0mm×14.0mm 引脚间距: 0.5mm
AiP31625NF100.TB	QFP100	AiP31625	66 PCS/板	10 板/盒	660 PCS/盒	塑封体尺寸: 14.0mm×20.0mm 引脚间距: 0.65mm

注: 如实物与订购信息不一致, 请以实物为准。



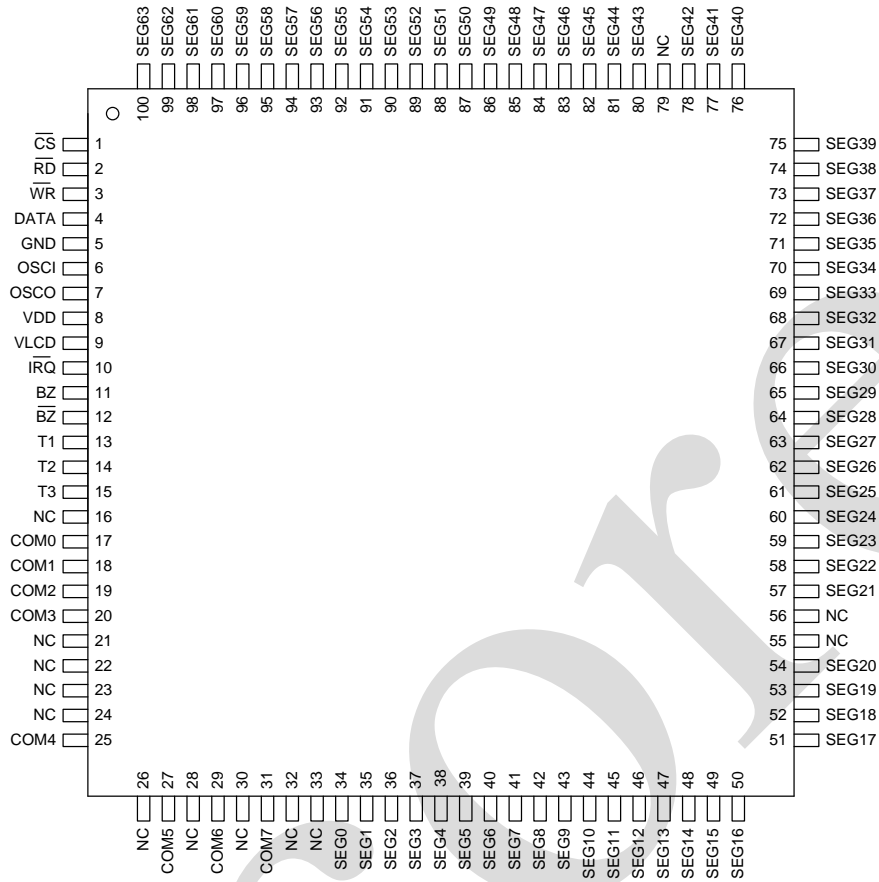
2、功能框图及引脚说明

2.1、功能框图

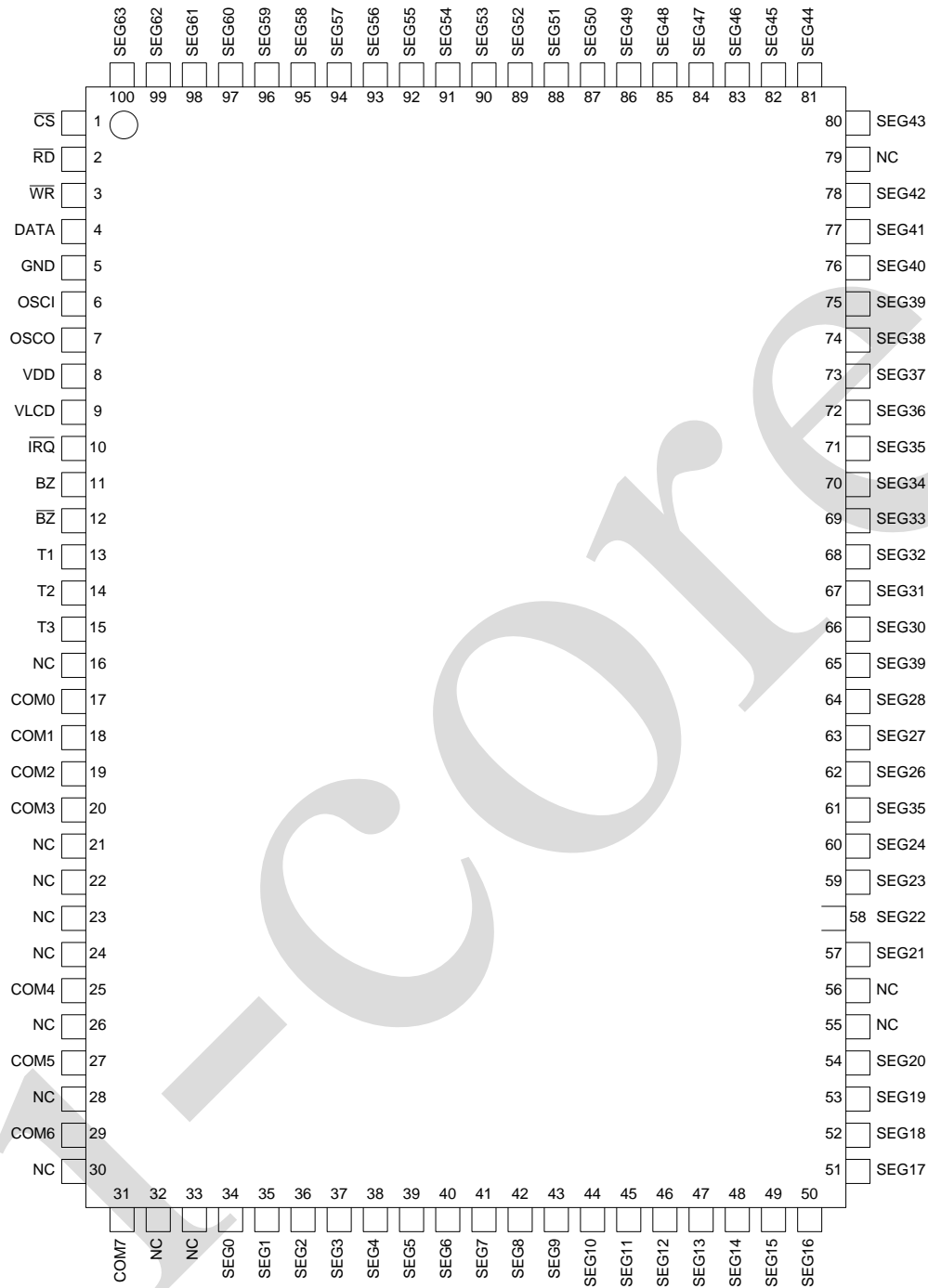




2.2、引脚排列图



LQFP100



QFP100



2.3、引脚说明

引脚	符 号	I/O	功 能
1	\overline{CS}	I	片选端口，内置上拉电阻。低电平时使能通信接口功能。
2	\overline{RD}	I	通信接口读控制信号输入端口，内置上拉电阻。下降沿时输出数据。
3	\overline{WR}	I	通信接口写控制信号输入端口，内置上拉电阻。上升沿时锁存输入的数据。
4	DATA	I/O	通信接口数据输入/输出端口，内置上拉电阻。
5	GND	—	地
6	OSCI	I	时钟输入端口。
7	OSCO	O	使用内部时钟时，保持悬空。 使用外部时钟时，可从OSCI端口灌入时钟信号，或在OSCI与OSCO端口间接入32.768kHz的晶振。
8	VDD	—	正电源
9	VLCD	I	LCD驱动电压输入
10	\overline{IRQ}	O	时基或看门狗计时器溢出标志，NMOS开漏输出
11, 12	BZ, \overline{BZ}	O	2kHz or 4kHz蜂鸣器输出
13~15	T1~T3	I	不连接
16, 21~24, 26, 28, 30, 32, 33, 55, 56, 79	NC	—	不连接
17~20, 25, 27, 29, 31	COM0~COM7	O	LCD行输出
34~54, 57~78, 80~100	SEG0~SEG63	O	LCD列输出

3、电特性

3.1、极限参数

除非另有规定， $T_{amb}=25^{\circ}\text{C}$

参数名称	符号	条 件	额 定 值	单 位
电源电压	VDD	—	-0.3~7.0	V
输入电压	V_I	—	GND-0.3~VDD+0.3	V
工作温度	T_{amb}	—	-40~85	$^{\circ}\text{C}$
贮存温度	T_{stg}	—	-65~150	$^{\circ}\text{C}$
焊接温度	T_L	10 秒	250	$^{\circ}\text{C}$



3.2、电气特性

3.2.1、直流参数

参数名称	符号	测试条件		最小	典型	最大	单位	
		VDD	条件					
工作电压	VDD	—	—	2.7	—	5.5	V	
工作电流	IDD1	3V	无负载或 LCD 开 内置 RC 振荡器	—	—	310	uA	
		5V		—	—	420	uA	
	IDD2	3V	无负载或 LCD 开 晶体振荡器	—	—	310	uA	
		5V		—	—	420	uA	
	IDD11	3V	无负载或 LCD 关 内置 RC 振荡器	—	—	30	uA	
		5V		—	—	60	uA	
IDD22	3V	无负载或 LCD 关 晶体振荡器	—	—	20	uA		
	5V		—	—	35	uA		
静态电流	I _{STB}	3V	无负载, 关机模式	—	—	12	uA	
		5V		—	—	24	uA	
输入低电平电压	V _{IL}	3V	DATA, \overline{WR} , \overline{CS} , \overline{RD}	0	—	0.6	V	
		5V		0	—	1.0	V	
输入高电平电压	V _{IH}	3V	DATA, \overline{WR} , \overline{CS} , \overline{RD}	2.4	—	3	V	
		5V		3	—	5	V	
输出低电平电流	I _{OL1}	3V	BZ, \overline{BZ} , \overline{IRQ}	V _{OL} =0.3V	0.9	1.8	—	mA
		5V		V _{OL} =0.5V	1.7	3	—	mA
		3V	DATA	V _{OL} =0.3V	0.9	1.8	—	mA
		5V		V _{OL} =0.5V	1.7	3	—	mA
输出高电平电流	I _{OH1}	3V	BZ, \overline{BZ}	V _{OH} =2.7V	-0.9	-1.8	—	mA
		5V		V _{OH} =4.5V	-1.7	-3	—	mA
		3V	DATA	V _{OH} =2.7V	-0.9	-1.8	—	mA
		5V		V _{OH} =4.5V	-1.7	-3	—	mA
LCD COM 端 灌电流	I _{OL2}	3V	V _{OL} =0.3V	80	160	—	uA	
		5V	V _{OL} =0.5V	180	360	—	uA	
LCD COM 端 源电流	I _{OH2}	3V	V _{OH} =2.7V	-40	-80	—	uA	
		5V	V _{OH} =4.5V	-90	-180	—	uA	
LCD SEG 端 灌电流	I _{OL3}	3V	V _{OL} =0.3V	50	100	—	uA	
		5V	V _{OL} =0.5V	120	240	—	uA	
LCD SEG 端 源电流	I _{OH3}	3V	V _{OH} =2.7V	-30	-60	—	uA	
		5V	V _{OH} =4.5V	-70	-140	—	uA	
上拉电阻	R _{PH}	3V	DATA, \overline{WR} , \overline{CS} , \overline{RD}	75	150	225	kΩ	
		5V		38	76	114	kΩ	



3.2.2、交流参数

参数名称	符号	测试条件		最小	典型	最大	单位
		VDD	条件				
系统时钟	f_{SYS1}	5V	片内RC振荡器	24	32	40	kHz
	f_{SYS2}	—	外部时钟源	—	32	—	kHz
LCD帧频	f_{LCD1}	5V	片内RC振荡器	64	80	96	Hz
	f_{LCD2}	—	外部时钟源	—	80	—	Hz
LCD行周期	t_{COM}	—	N: 行数	—	n/f_{LCD}	—	Hz
串行数据时钟 (\overline{WR} 引脚)	f_{CLK1}	3V	占空比: 50%	4	—	150	kHz
		5V		4	—	300	kHz
串行数据时钟 (\overline{RD} 引脚)	f_{CLK2}	3V	占空比: 50%	—	—	75	kHz
		5V		—	—	150	kHz
串行接口复位脉冲宽度 (图 3)	t_{CS}	—	\overline{CS}	700	800	—	ns
\overline{WR} , \overline{RD} 输入脉冲宽度 (图 1)	t_{CLK}	3V	写模式	3.34	—	125	us
		5V	读模式	6.67	—	—	us
		3V	写模式	1.67	—	125	us
		5V	读模式	3.34	—	—	us
上升/下降时间串行数据时钟 (图 1)	t_r, t_f	—	—	—	120	160	ns
DATA 到 \overline{WR} , \overline{RD} 建立时间 (图 2)	t_{su}	—	—	60	120	—	ns
DATA 到 \overline{WR} , \overline{RD} 保持时间 (图 2)	t_h	—	—	700	800	—	ns
\overline{CS} 到 \overline{WR} , \overline{RD} 建立时间 (图 3)	t_{su1}	—	—	500	600	—	ns
\overline{CS} 到 \overline{WR} , \overline{RD} 保持时间 (图 3)	t_{h1}	—	—	700	800	—	ns
蜂鸣器频率 (2KHz)	f_{tone}	5V	片内RC振荡器	1.5	2.0	2.5	kHz
蜂鸣器频率 (4KHz)				3.0	4.0	5.0	kHz
VDD断电时间 (图4)	t_{OFF}	—	VDD下降到0V	20	—	—	ms
VDD上升摆率 (图4)	t_{SR}	—	—	0.05	—	—	V/ms
复位后延迟时间 (图4)	t_{RSTD}	—	—	1	—	—	ms

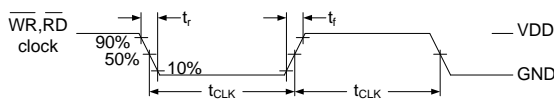


图 1

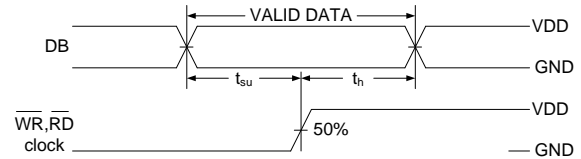


图2

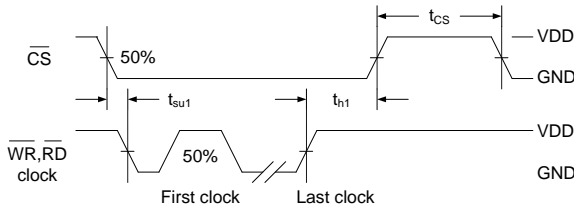


图 3

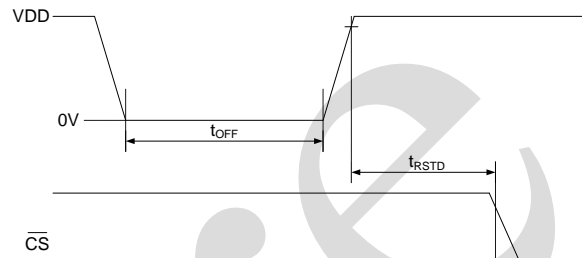


图 4

4、功能介绍

4.1、时基和看门狗计时器—WDT

时基发生器和看门狗采用系统时钟进行计时。

4.2、蜂鸣器驱动输出

AiP31625提供简单的蜂鸣器驱动信号BZ和BZ，可直接驱动蜂鸣器。

4.3、指令设置总结

名称	ID	命令码	D/C	功能	Def.
READ	1 1 0	A6A5A4A3A2A1A0D0D1D2D3	D	从RAM读取数据	
WRITE	1 0 1	A6A5A4A3A2A1A0D0D1D2D3	D	写入数据到RAM	
READ-MODIFYWRITE	1 0 1	A6A5A4A3A2A1A0D0D1D2D3	D	读取并写入数据到RAM	
SYS DIS	1 0 0	0000-0000-X	C	关闭系统振荡器和LCD偏置发生器	Yes
SYS EN	1 0 0	0000-0001-X	C	打开系统振荡器	
LCD OFF	1 0 0	0000-0010-X	C	关闭LCD显示	Yes
LCD ON	1 0 0	0000-0011-X	C	打开LCD显示	
TIMER DIS	1 0 0	0000-0100-X	C	禁用时基输出	Yes
WDT DIS	1 0 0	0000-0101-X	C	禁用看门狗超时标志输出	Yes
TIMER EN	1 0 0	0000-0110-X	C	使能时基输出	
WDT EN	1 0 0	0000-0111-X	C	使能看门狗超时标志输出	
TONE OFF	1 0 0	0000-1000-X	C	关闭蜂鸣器输出	Yes
CLR TIMER	1 0 0	0000-1101-X	C	清空时基发生器的内容	
CLR WDT	1 0 0	0000-1111-X	C	清除WDT内容	
RC 32K	1 0 0	0001-10XX-X	C	系统时钟源，内置RC振荡器	Yes
EXT (XTAL) 32K	1 0 0	0001-11XX-X	C	系统时钟源，外部32kHz时钟源	



				或晶体振荡32.768kHz	
TONE 4K	1 0 0	010X-XXXX-X	C	蜂鸣器输出: 4kHz	
TONE 2K	1 0 0	0110-XXXX-X	C	蜂鸣器输出: 2kHz	
$\overline{\text{IRQDIS}}$	1 0 0	100X-0XXX-X	C	禁用 $\overline{\text{IRQ}}$ 输出	Yes
$\overline{\text{IRQEN}}$	1 0 0	100X-1XXX-X	C	使能 $\overline{\text{IRQ}}$ 输出	
F1	1 0 0	101X-0000-X	C	时基时钟输出: 1Hz WDT超时标志: 4s	
F2	1 0 0	101X-0001-X	C	时基时钟输出: 2Hz WDT超时标志: 2s	
F4	1 0 0	101X-0010-X	C	时基时钟输出: 4Hz WDT超时标志: 1s	
F8	1 0 0	101X-0011-X	C	时基时钟输出: 8Hz WDT超时标志: 1/2s	
F16	1 0 0	101X-0100-X	C	时基时钟输出: 16Hz WDT超时标志: 1/4s	
F32	1 0 0	101X-0101-X	C	时基时钟输出: 32Hz WDT超时标志: 1/8s	
F64	1 0 0	101X-0110-X	C	时基时钟输出: 64Hz WDT超时标志: 1/16s	
F128	1 0 0	101X-0111-X	C	时基时钟输出: 128Hz WDT超时标志: 1/32s	Yes
TEST	1 0 0	1110-0000-X	C	测试模式, 用户不使用	
NORMAL	1 0 0	1110-0011-X	C	正常模式	Yes

说明:

X: 忽略

A6~A0: RAM地址

D3~D0: RAM数据

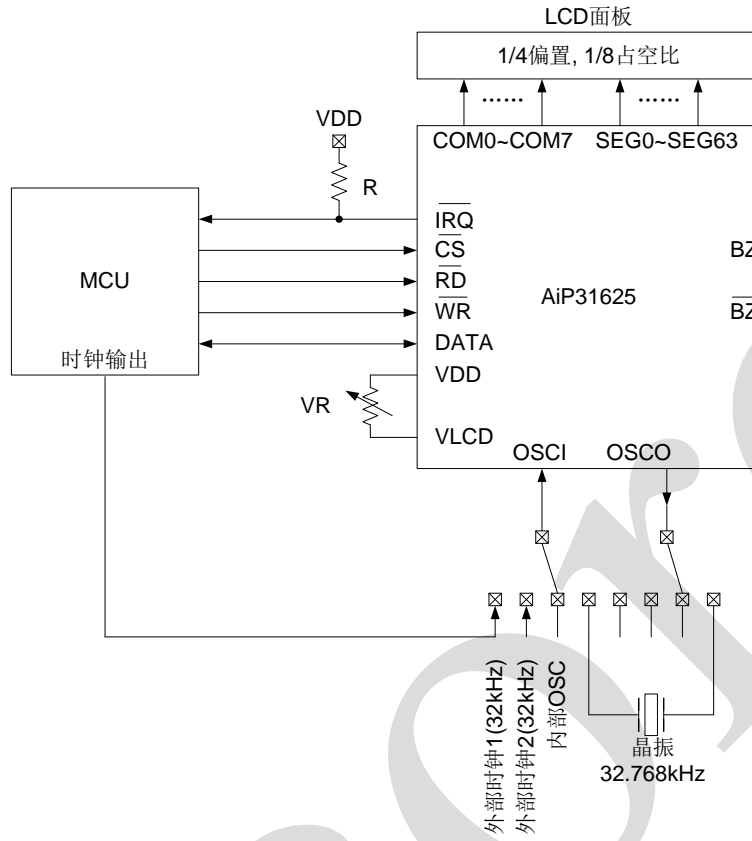
D/C: 数据/命令模式

Def.: 默认上电复位

1 1 0、1 0 1和1 0 0是模式ID。其中, 1 0 0表示命令模式ID。



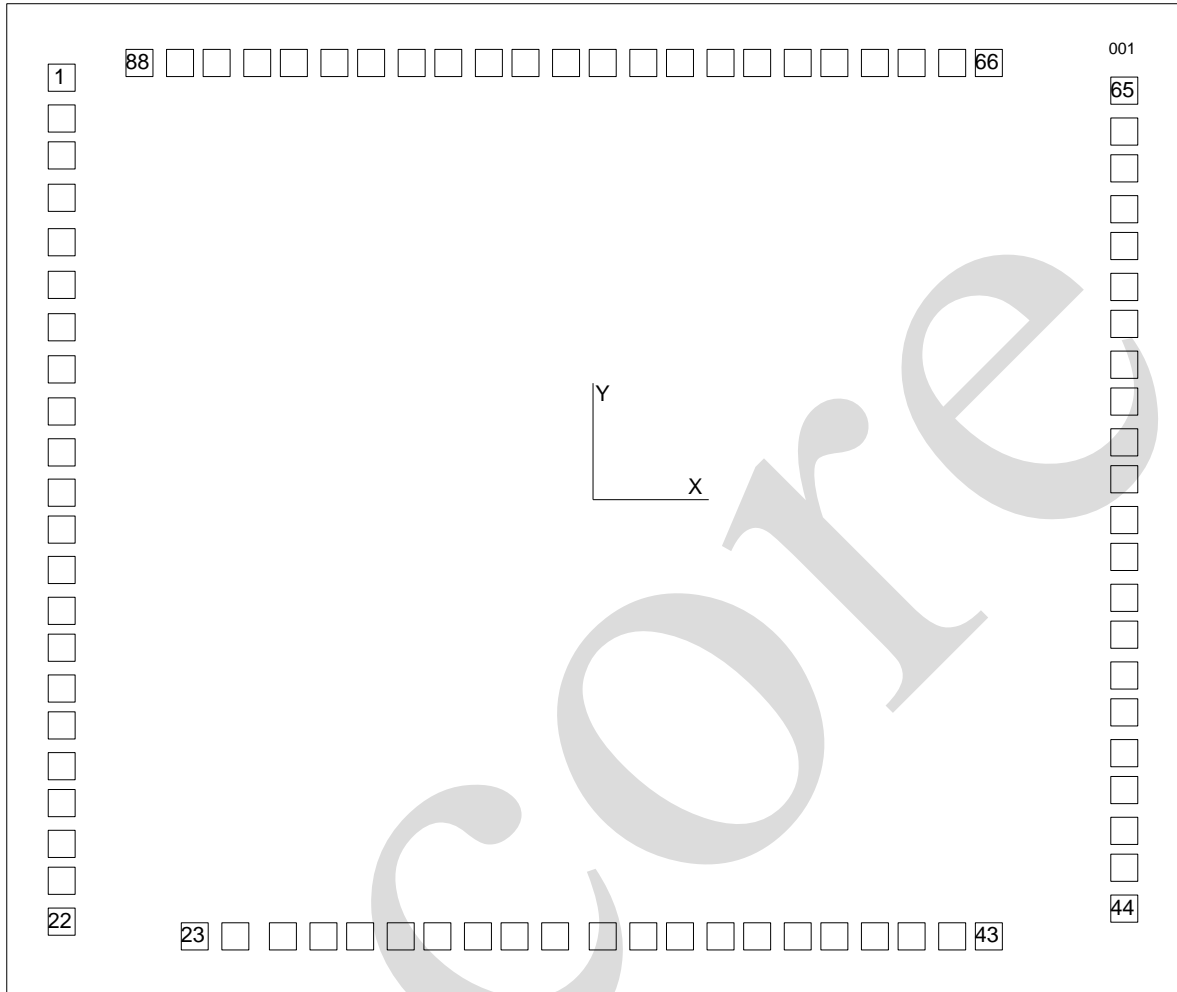
5、典型应用线路与说明





6、PAD 图与 PAD 坐标

6.1、PAD 图



芯片尺寸: 3040×2555(um×um)

PAD 尺寸: 70×70(um×um)

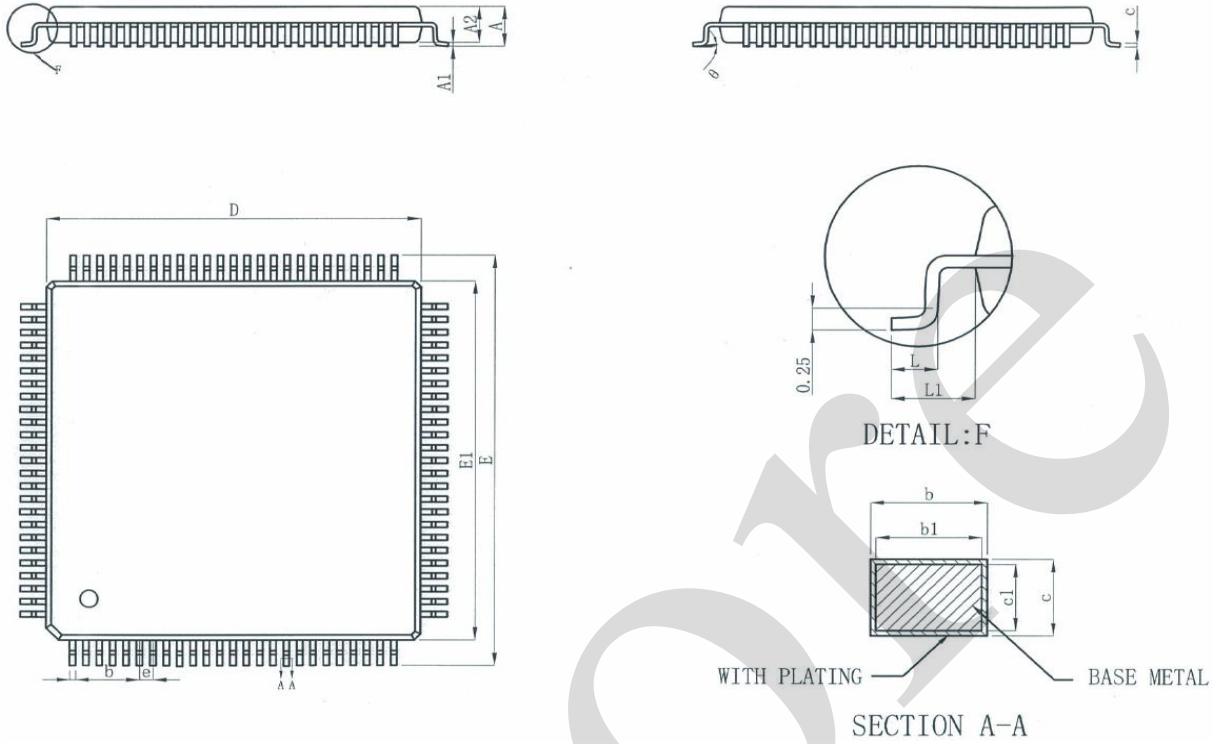
6.2、PAD 坐标 (单位: μm)

序号	符号	X坐标	Y坐标	序号	符号	X坐标	Y坐标
1	$\overline{\text{CS}}$	-1377.5	1087.1	45	SEG<20>	1377.5	-948.4
2	$\overline{\text{RD}}$	-1377.5	981.9	46	SEG<21>	1377.5	-853.4
3	$\overline{\text{WR}}$	-1377.5	886.9	47	SEG<22>	1377.5	-748.2
4	DATA	-1377.5	777.5	48	SEG<23>	1377.5	-653.2
5	GND	-1377.5	663.25	49	SEG<24>	1377.5	-548
6	OSCI	-1377.5	553.45	50	SEG<25>	1377.5	-453
7	OSCO	-1377.5	444.05	51	SEG<26>	1377.5	-347.8
8	VDD	-1377.5	335.55	52	SEG<27>	1377.5	-252.8
9	VLCD	-1377.5	227.05	53	SEG<28>	1377.5	-147.6
10	$\overline{\text{IRQ}}$	-1377.5	121.85	54	SEG<29>	1377.5	-52.6
11	BZ	-1377.5	17.85	55	SEG<30>	1377.5	52.6
12	$\overline{\text{BZ}}$	-1377.5	-77.15	56	SEG<31>	1377.5	147.6
13	T1	-1377.5	-181.15	57	SEG<32>	1377.5	252.8
14	T2	-1377.5	-286.35	58	SEG<33>	1377.5	347.8
15	N.C.	-1377.5	-381.35	59	SEG<34>	1377.5	453
16	T3	-1377.5	-486.55	60	SEG<35>	1377.5	548
17	COM<0>	-1377.5	-581.55	61	SEG<36>	1377.5	653.2
18	COM<1>	-1377.5	-686.75	62	SEG<37>	1377.5	748.2
19	COM<2>	-1377.5	-781.75	63	SEG<38>	1377.5	853.4
20	COM<3>	-1377.5	-886.95	64	SEG<39>	1377.5	948.4
21	COM<4>	-1377.5	-981.95	65	SEG<40>	1377.5	1053.6
22	COM<5>	-1377.5	-1087.15	66	SEG<41>	1026.3	1125
23	COM<6>	-1032.5	-1125	67	SEG<42>	931.3	1125
24	COM<7>	-927.3	-1125	68	SEG<43>	826.1	1125
25	SEG<0>	-803.9	-1125	69	SEG<44>	731.1	1125
26	SEG<1>	-698.7	-1125	70	SEG<45>	625.9	1125
27	SEG<2>	-603.7	-1125	71	SEG<46>	530.9	1125
28	SEG<3>	-498.5	-1125	72	SEG<47>	425.7	1125
29	SEG<4>	-403.5	-1125	73	SEG<48>	330.7	1125
30	SEG<5>	-298.3	-1125	74	SEG<49>	225.5	1125
31	SEG<6>	-203.3	-1125	75	SEG<50>	130.5	1125
32	SEG<7>	-98.1	-1125	76	SEG<51>	25.3	1125
33	SEG<8>	25.3	-1125	77	SEG<52>	-69.7	1125
34	SEG<9>	130.5	-1125	78	SEG<53>	-174.9	1125
35	SEG<10>	225.5	-1125	79	SEG<54>	-269.9	1125
36	SEG<11>	330.7	-1125	80	SEG<55>	-375.1	1125
37	SEG<12>	425.7	-1125	81	SEG<56>	-470.1	1125
38	SEG<13>	530.9	-1125	82	SEG<57>	-575.3	1125
39	SEG<14>	625.9	-1125	83	SEG<58>	-670.3	1125
40	SEG<15>	731.1	-1125	84	SEG<59>	-775.5	1125
41	SEG<16>	826.1	-1125	85	SEG<60>	-870.5	1125
42	SEG<17>	931.3	-1125	86	SEG<61>	-975.7	1125
43	SEG<18>	1026.3	-1125	87	SEG<62>	-1070.7	1125
44	SEG<19>	1377.5	-1053.6	88	SEG<63>	-1175.9	1125



7、封装尺寸与外形图

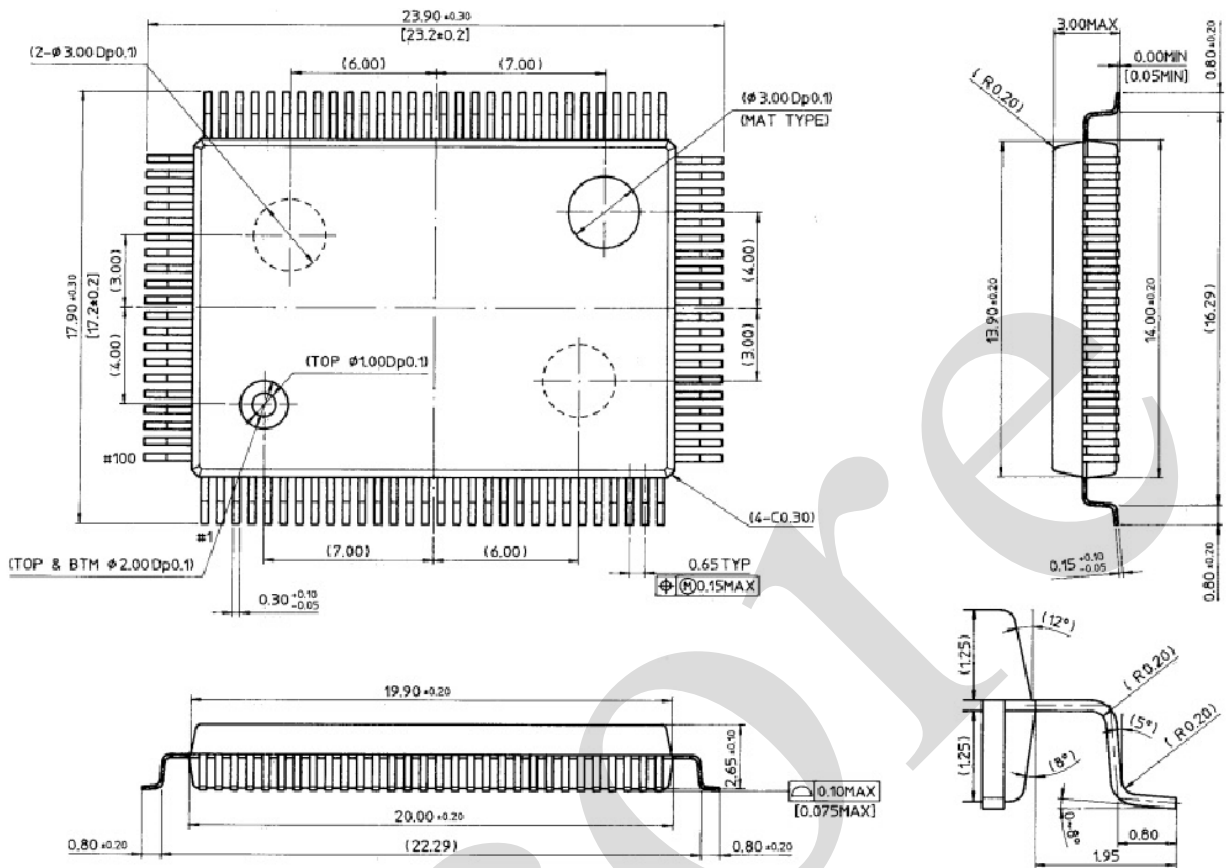
7.1、LQFP100 外形图与封装尺寸



symbol	millimeter		
	Min	Nom	Max
A	1.45	1.55	1.65
A1	0.10	0.15	0.20
A2	1.30	1.40	1.50
b	0.17	---	0.27
b1	0.16	0.20	0.24
c	0.13	---	0.17
c1	0.12	0.13	0.14
D	13.90	14.00	14.10
E	15.80	16.00	16.20
E1	13.90	14.00	14.10
e	0.50BSC		
L	0.42	---	0.77
L1	0.95	1.00	1.15
θ	0°	---	10°



7.2、QFP100 外形图与封装尺寸





8、声明及注意事项

8.1、产品中有毒有害物质或元素的名称及含量

部件名称	有毒有害物质或元素									
	铅 (Pb)	汞 (Hg)	镉 (Cd)	六价铬 (Cr (VI))	多溴联苯 (PBBs)	多溴联苯醚 (PBD Es)	邻苯二甲酸二丁酯 (DBP)	邻苯二甲酸丁苯酯 (BBP)	邻苯二甲酸二(2-乙基己基)酯 (DEHP)	邻苯二甲酸二异丁酯 (DIBP)
引线框	○	○	○	○	○	○	○	○	○	○
塑封树脂	○	○	○	○	○	○	○	○	○	○
芯片	○	○	○	○	○	○	○	○	○	○
内引线	○	○	○	○	○	○	○	○	○	○
装片胶	○	○	○	○	○	○	○	○	○	○
说明	○: 表示该有毒有害物质或元素的含量在 SJ/T11363-2006 标准的检出限以下。 ×: 表示该有毒有害物质或元素的含量超出 SJ/T11363-2006 标准的限量要求。									

8.2、注意

在使用本产品之前建议仔细阅读本资料；

本资料中的信息如有变化，恕不另行通知；

本资料仅供参考，本公司不承担任何由此而引起的任何损失；

本公司也不承担任何在使用过程中引起的侵犯第三方专利或其它权利的责任。